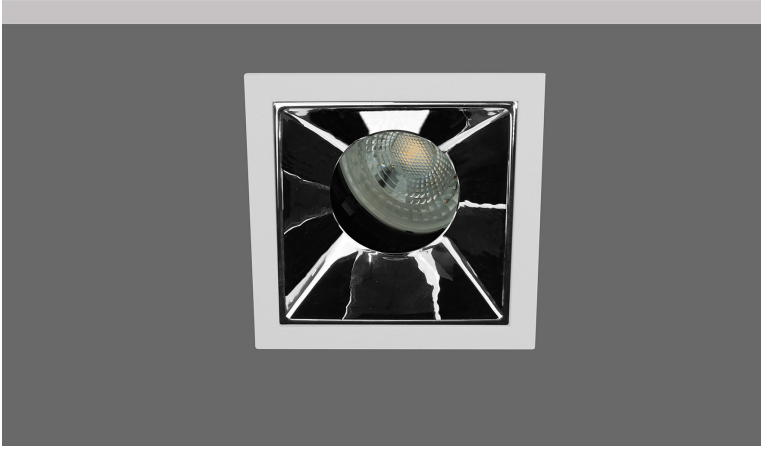


Gemini SQ 85 MV Chrome RF

Retrofit Version



- Σποτ χωνευτό σε γυψοσανίδα
 - εσωτερικού χώρου
 - χυτό αλουμίνιου
 - με πολύ μικρό εξωτερικό στεφάνι
 - με την πηγή φωτισμού τοποθετημένη
 - βαθιά στο εσωτερικό
 - για μείωση της θάμβωσης
 - περιστροφικό
 - κινητό οριζοντίως ±355° και καθέτως ±30°
 - κατάλληλο για λυχνίες τύπου MR16
 - 12volt GU5.3 ή 220-240volt GU10
-
- Recessed false ceiling spotlight
 - suitable for indoors use
 - from die cast aluminum
 - with small external trim/frame
 - lighting source is positioned
 - deep inside the body of the spot
 - for reduce of glare
 - tiltable
 - movable horizontally ±355° and vertically ±30°
 - suitable for lamps type MR16
 - 12volt GU5.3 or 220-240volt GU10

42014

MR16 DICHOIC 220-240V | 50W GU10
MR16 LED LAMP GU10 | 220-240V 12W MAX

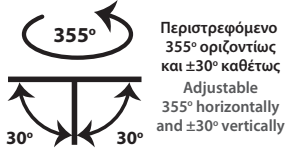
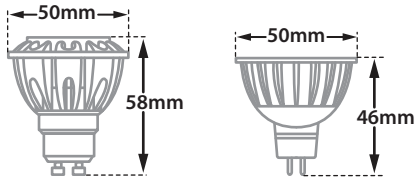
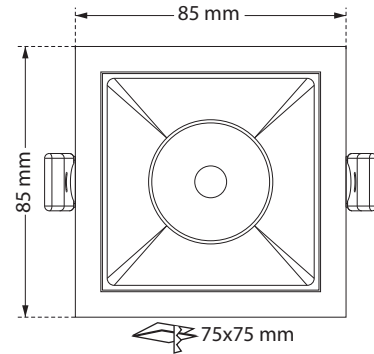


42015

MR16 DICHOIC 12V | 50W GU5.3
MR16 LED LAMP 12V | 12W MAX GU5.3

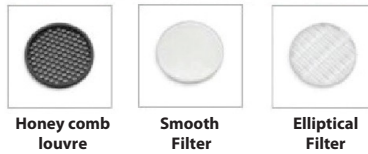


85x85 mm 75x75 mm 104 mm CE P20



Περιστρεφόμενο
355° οριζοντίως
και ±30° καθέτως
Adjustable
355° horizontally
and ±30° vertically

Accessories upon request



Honey comb
louvre

Smooth
Filter

Elliptical
Filter

