

CUBIC 65 PR 2 24V DC



- Σποτ led στεγανό
 - αλουμινίου βαρέως τύπου
 - ηλεκτροστατικά βαμμένος με πολυεστερική πούδρα
 - με υάλινο προφυλακτήρα tempered διάφανο
 - κατόπιν παραγγελίας ματ/οπάλ
 - με ενσωματωμένο 1 Cob Led
 - τοποθετημένο σε ψήκτρα υψηλής απόδοσης
 - για την καλύτερη διαχείριση της θερμότητας του led
 - CRI>80 | 3 SDCM
 - σε θερμοκρασία χρώματος 3000-4000 Kelvin
 - κατόπιν παραγγελίας και σε 2700-3500-5000-6500 Kelvin
 - κατόπιν παραγγελίας διαθέσιμο με CRI>90+
 - με ανακλαστήρα υψηλής απόδοσης
 - με δέσμη 15°-25°-40°-60°
 - με ελαστικά στεγανοποίησης από σιλικόνη και βίδες Inox
 - με στυπιοθλίπτρα PG7 IP68
 - λειτουργεί με εξωτερικό led driver
 - τάση τροφοδοσίας 24v DC
 - κατάλληλο για παράλληλη σύνδεση
-
- Waterproof led spotlight
 - for outdoors use
 - from heavy duty die cast aluminum
 - polyester powder coated
 - suitable for resistance under
 - harsh environmental conditions
 - with protective tempered glass transparent
 - upon request available mat/opal
 - with incorporated 1 Cob Led source
 - adjusted on a high performance heatsink
 - for best thermal management of the led source
 - CRI>80 | 3 SDCM , as standard
 - upon request available with CRI>90+
 - in 3000-4000 Kelvin
 - upon request in 2700-3500-5000-6500 Kelvin
 - with high performance reflector
 - available with 15°-25°-40°-60° beam angle
 - with silicon gaskets and inox screws
 - with cable gland PG7 IP68
 - works with remote/external led driver
 - forward voltage 24v DC
 - of constant voltage type
 - suitable for in parallel connection

CRI>80 | Led source power & Luminous Flux

Final lumen output depends from the selection of the angle beam

36856 **3.8W** | 24V DC | **3000-4000 KELVIN** | **275-290 LUMEN**

36857 **5.4W** | 24V DC | **3000-4000 KELVIN** | **395-415 LUMEN**

65x65mm **92mm** GLASS (5mm)

Στηρίγματα για δέντρα διαθέσιμα κατόπιν παραγγελίας

Tree strap available upon request



ΜΗΚΟΣ 50cm - ΔΙΑΜΕΤΡΟΣ 15cm

LENGTH 50cm - DIAMETER 15cm

ΚΑΦΕ ή ΠΡΑΣΙΝΗ ΖΩΝΗ

BROWN or GREEN strap

5084



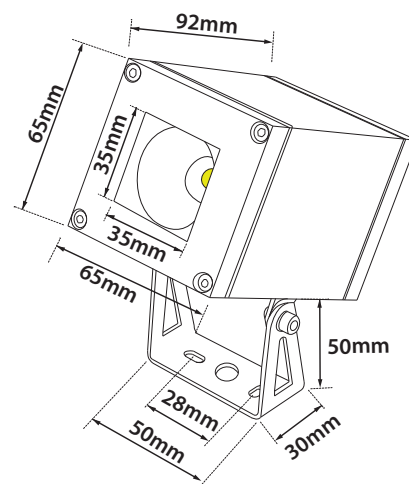
ΜΗΚΟΣ 250cm - ΔΙΑΜΕΤΡΟΣ 80cm

LENGTH 250cm - DIAMETER 80cm

ΜΑΥΡΗ ΖΩΝΗ

BLACK strap

5085



Καρφωτά στηρίγματα εδάφους διαθέσιμα κατόπιν παραγγελίας

Ground spikes available upon request

- Καρφι PVC**
PVC spike
5083
- Καρφι αλουμινίου**
Die cast aluminum spike
5019
- Καρφι inox**
Inox ground spike
5018

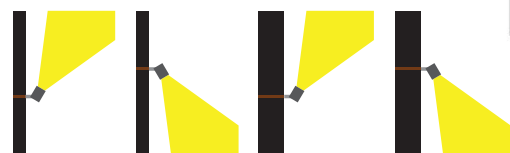
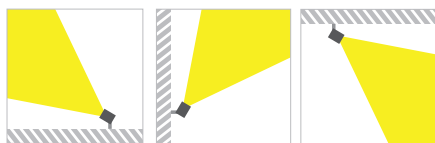
Accessories upon request



Honey comb louvre

Smooth Filter

Elliptical Filter



01 02 05 18 30

Βαμμένα με Πολυεστερική Ηλεκτροστατική Βαφή
Painted with Polyester Electrostatic Powder

*Η τεχνολογία των LED είναι σε διαρκή εξέλιξη οπότε πριν παραγγείλετε, παρακαλούμε επιβεβαιώστε ποιο LED είναι διαθέσιμο
LED technology changes constantly forward, so before selecting / ordering the most suitable product for you,
ask for a confirmation that this is the most updated product to our list.

warm 2700 Kelvin warm white 3000 Kelvin neutral white 4000 Kelvin